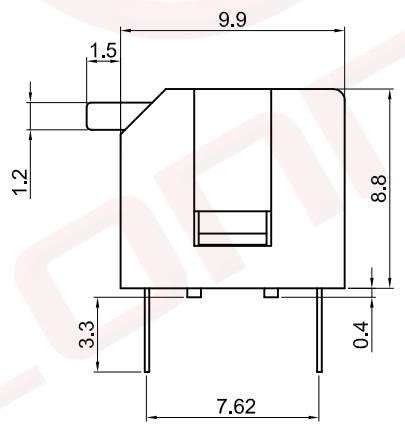
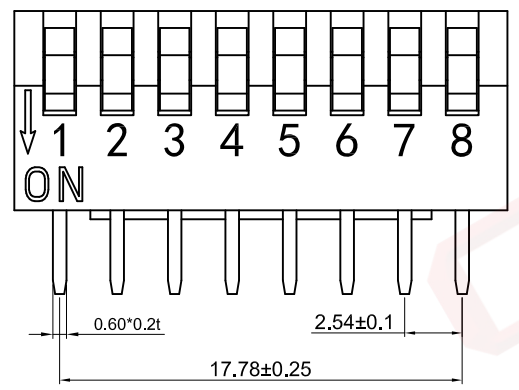
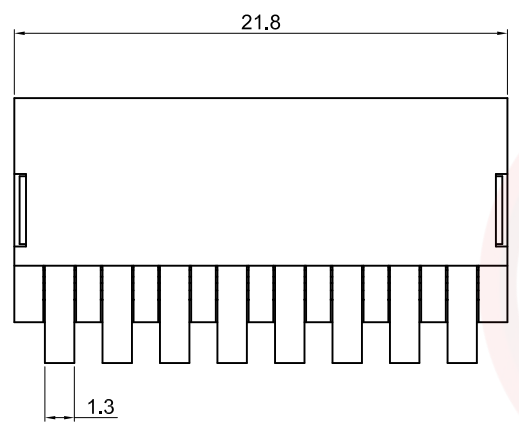


1	2	3	4	5	6	7	8	
Dept	晨翔2.54mm拨码开关, 8PIN, 插板, 黑色胶芯, 白色推钮, 红色盖子, 端子镀金			REV.	DESCRIPTION	DRAWN	CHECKED	APPROVED
Qty				A	NEW RELEASE	JLZ 07/13/24'		
DC	1							
ED	1							
IE	1							
ISO	1							
PD	1							
R&D	1							
SD	1							
QA	1							
QC	1							
QE	1							

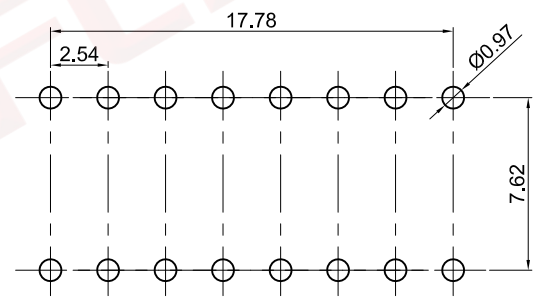
晨翔电子有限公司拥有此产品的知识产权。本文包含的知识产权及其权利(包括但不限于商标、专利、版权、商业秘密和技术知识)均由晨翔或其附属公司拥有。未经晨翔事先书面同意, 严禁未经授权的使用或修改。此处提供的知识产权仅供参考, 并不构成以任何格式或方式使用其授  
 权。晨翔可以自行决定强制执行其知识产权; 不履行或延迟行使这些权利并不构成对这些权利的放弃。  
 禁止向收件人以外的任何一方披露信息。禁止向收件人以外的任何一方披露信息。晨翔电子有限公司拥有此产品的知识产权。本文包含的知识产权及其权利(包括但不限于商标、专利、版权、商业秘密和技术知识)均由晨翔或其附属公司拥有。未经晨翔事先书面同意, 严禁未经授权的使用或修改。此处提供的知识产权仅供参考, 并不构成以任何格式或方式使用其授  
 权。晨翔可以自行决定强制执行其知识产权; 不履行或延迟行使这些权利并不构成对这些权利的放弃。

晨翔料号: DS1040-08RT

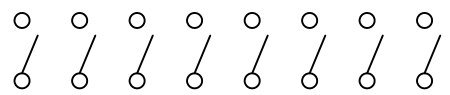


备注:

- 电性说明:
  - 接触阻抗: 100毫欧最大
  - 耐压: 500伏交流电一分钟
  - 绝缘阻抗: 100兆欧最小
  - 额定电流: 25毫安
  - 额定电压: 24V DC
- 环境特性:
  - 工作温度: -40~+85° C
- 材料:
  - 端子: 磷铜, 镍底镀金
  - 胶芯、盖子及推钮: PBT, 黑色、红色、白色



PCB孔位布局参考  
公差: ±0.05



电路图

GENERAL TOLERANCE		ANGLE TOLERANCE		PROJECTION		TITLE	SWITCH PITCH 2.54mm DIP TYPE	
X.	±0.60	X.	±5°	UNITS	mm			
.X	±0.38	.X	±3°	SHEET SIZE	A4	SERIES	DS1040 SERIES	
.XX	±0.25	.XX	±2°	<b>晨翔电子有限公司</b> <b>CONNFLY CONNFLY ELECTRONIC CO. LTD</b>				
DRAWING TYPE		CUSTOMER						
SCALE		1:1						
DRAWING NO.		C-DS1040-XXXXX-A						