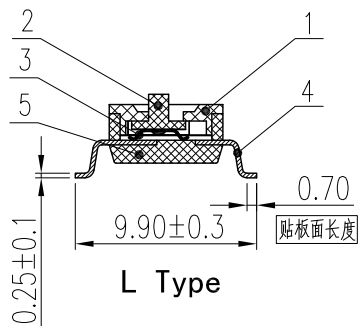


G Type



L Type

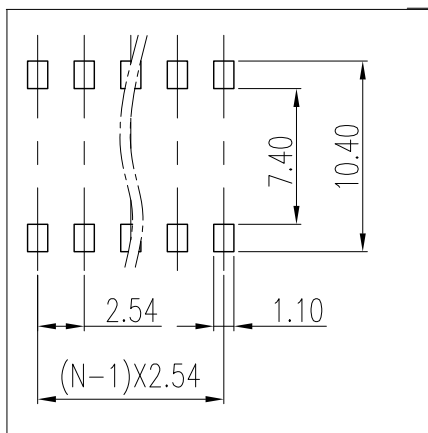
DSIC XX LS-P  
PIN:1-12

技术要求:

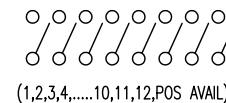
- 额定电流:  
25mA, 24VDC (开与关切换时)  
100mA, 50VDC (开与关不切换时)
- 接触阻抗:  
) ≤50mΩ (初始), ≤100mΩ (寿命测试后)
- 绝缘电阻: ≥100MΩ /500VDC
- 耐电压: 500VAC/1minute
- 拨动力: 2000g max
- 拨动行程: 0.9mm
- 机械寿命: ≥2000 cycles
- 电气寿命: ≥1000 cycles/25mA, 24VDC
- 使用温度: -40℃~+85℃
- 存储温度: -40℃~+85℃
- 符合RoHS要求

焊接说明:

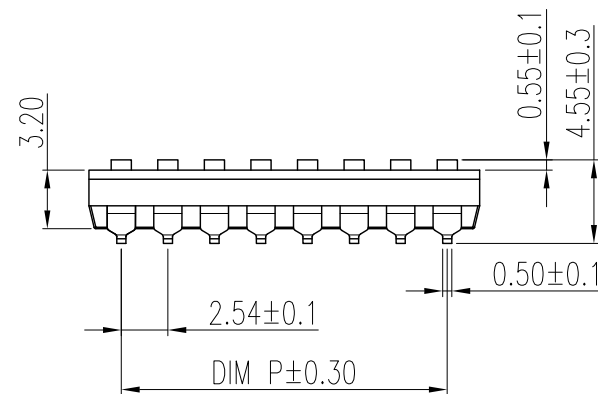
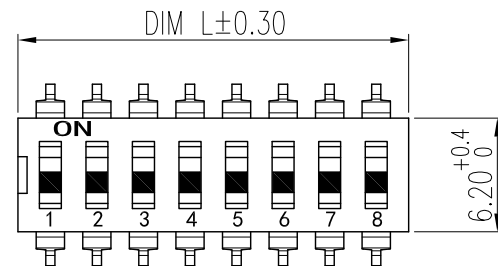
回流焊接: 240℃, 20S max, 峰值温度260℃  
手工焊接: 30W电烙铁, 320±5℃, 3S max  
焊接前保持开关在“OFF”状态



SCHEMATIC(TYP.)



Poles	Dim P	Dim L
1P	--	3.54
2P	2.54	6.08
3P	5.08	8.62
4P	7.62	11.16
5P	10.16	13.70
6P	12.70	16.24
7P	15.24	18.78
8P	17.78	21.32
9P	20.32	23.86
10P	22.86	26.40
11P	25.40	28.94
12P	27.94	31.48



6	高温薄膜	\	1	POLYIMIDE	黄色, 选配
5	底座	\	1	工程塑料	UL94V-0
4	PIN针	\	2P	铜合金	镀金
3	弹片	\	P	铜合金	触点镀金
2	拨柄	\	P	工程塑料	UL94V-0
1	盖板	\	1	工程塑料	UL94V-0
序号	零件名称	零件编码	数量	材质	备注

DESIGNED		CHECKED		APPROVAL		DRAWING NUMBER		SCALE: 1/2		SCALE: 3:1	
Mikey		Tom		Jerry		PART NAME		DSICXXLS-P		X. ±0.25	
						MODEL NAME		DSICXXLS-P		X.x ±0.20	
						3RD ANGLE PROJ		HanElectricity Co.,LTD		X.xx ±0.15	
										ANGULAIR ±3	
										FILE.NO.	

瀚源