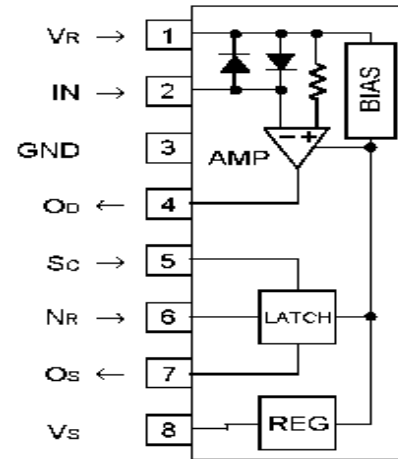


## 1. 概述和特点

M54123L 漏电保护器专用电路是用于高速对地漏电保护器的半导体集成电路，该电路内部由差分放大器、锁存器和稳压器组成，输入灵敏度高、可靠性强。

其主要功能机理是：零电流互感器（ZCT）检测漏电，其次级输出作为差分放大器的输入，差分放大器与一个外接电容相结合，将信号放大，并连接到锁存器的输入端。在输入电压达到规定值前，锁存器输出一一直保持低电平；当漏电电流大于规定值，输出变高，触发与锁存器电路相连的可控硅。

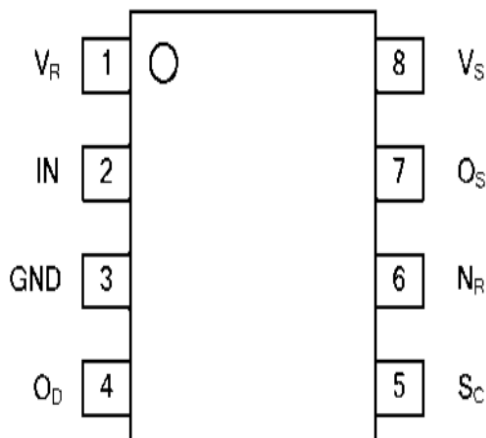
- 外围元件少
- 温度特性好
- 110V~220V 电压均可使用
- 温度范围宽（环境温度-20℃~+80℃）
- 高抗干扰和抗冲击能力
- 输入灵敏度高（典型值  $V_t=7.3\text{mV}$ ）
- DIP8、SIP8、SOP8、封装
- 低功耗（典型值 4.6mW）可用于 100V 或 220V



## 2. 应用

- 小型断路器
- 漏电保护插头（座）、漏电保护面板

## 3. 引脚图



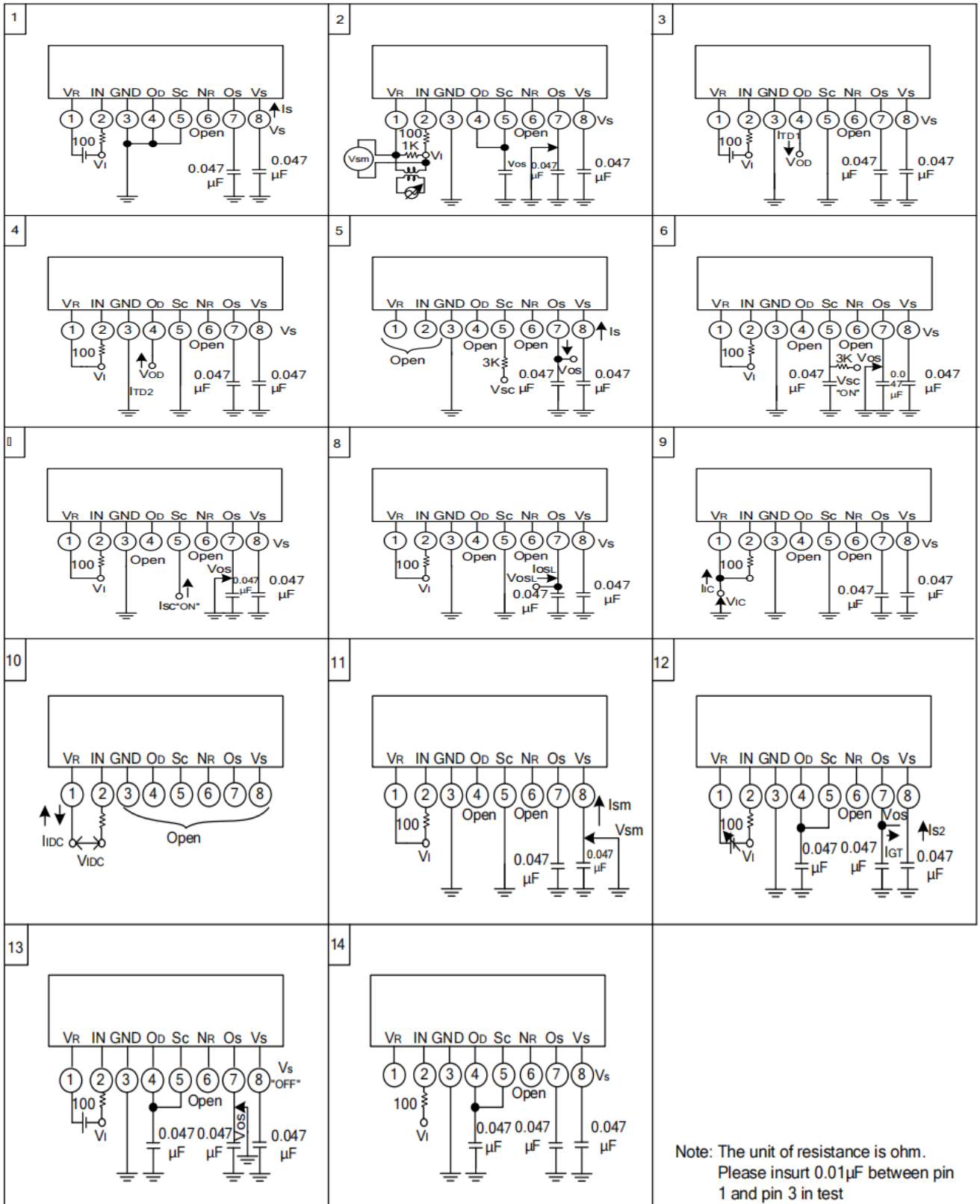
| 序号 | 名称  | 引脚说明    |
|----|-----|---------|
| 1  | VR  | 参考电压    |
| 2  | IN  | 信号输入端   |
| 3  | GND | 接地端     |
| 4  | OD  | 差分放大器输出 |
| 5  | SC  | 锁存器输入   |
| 6  | NR  | 噪声抑制端   |
| 7  | OS  | 可控硅驱动端  |
| 8  | VS  | 电源      |

**4. 极限参数：环境温度-20℃ ~ +80℃**

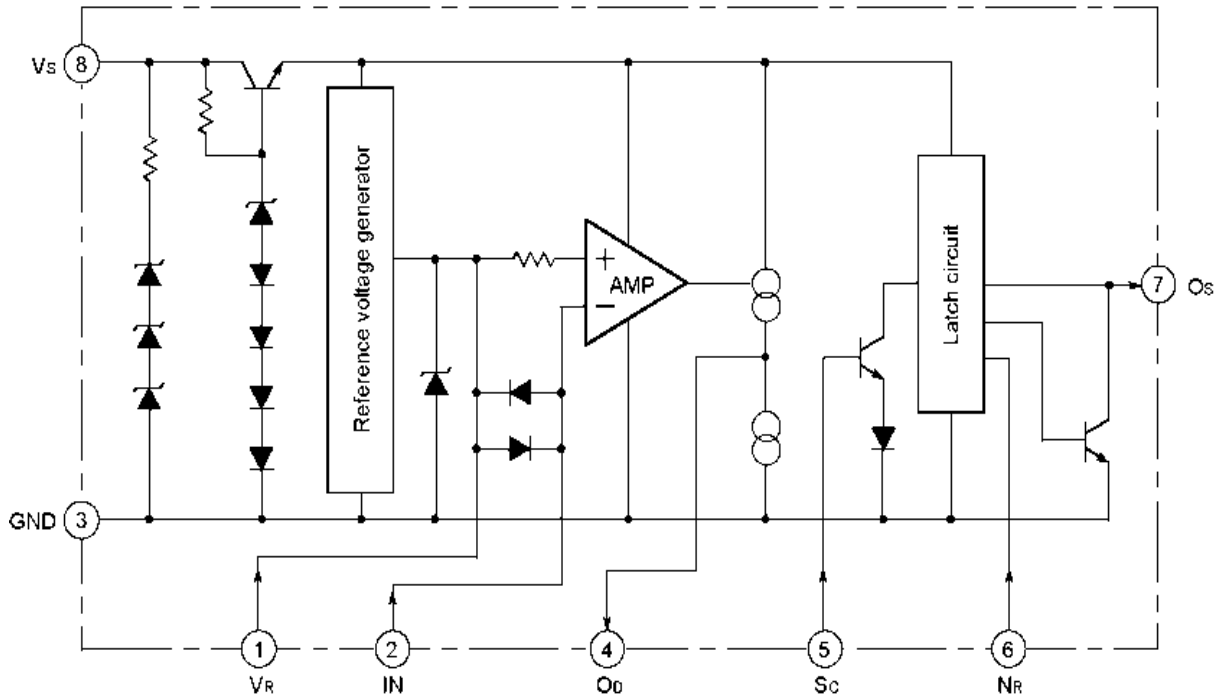
| 符号        | 参数        | 条件         | 额定值        | 单位 |
|-----------|-----------|------------|------------|----|
| $I_S$     | 电源电流      | -          | 8          | mA |
| $I_{VR}$  | $V_R$ 脚电流 | $V_R$ -IN  | 250        | mA |
|           |           | $V_R$ -GND | 30         |    |
|           |           | IN- $V_R$  | -250       |    |
| $I_{IN}$  | IN脚电流     | IN- $V_R$  | 250        | mA |
|           |           | IN-GND     | 30         |    |
|           |           | $V_R$ -IN  | -250       |    |
| $I_{SC}$  | $S_c$ 脚电流 | -          | 5          | mA |
| $P_D$     | 功耗        | -          | 200        | mW |
| $T_{OPR}$ | 工作温度      | -          | -20 ~ +80  | ℃  |
| $T_{STG}$ | 存储温度      | -          | -55 ~ +125 | ℃  |

**5. 电学参数:环境温度-20℃ ~ +80℃**

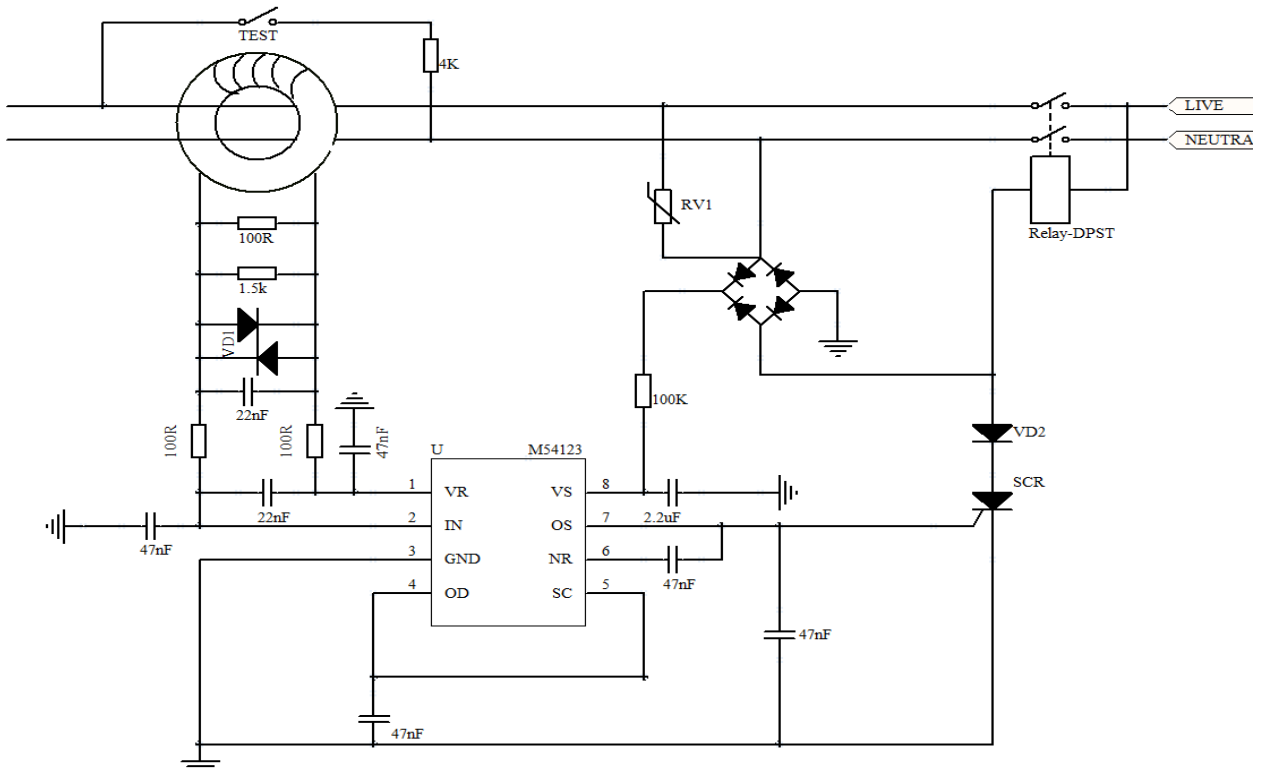
| 符号           | 参数         | 条件   | 温度℃     | 最小   | 典型  | 最大  | 单位                |
|--------------|------------|--|---------|------|-----|-----|-------------------|
| $I_{S1}$     | 电源电流       | $V_S=12V, V_R-V_I=30mV$                    | 25      | -    | 330 | 580 | uA                |
| $V_T$        | 开启电压       | $V_S=16V, V_R-V_I$                         | -20~+80 | 4.0  | 7.3 | 9.0 | mV <sub>RMS</sub> |
| $I_{TD1}$    | 定时电流 1     | $V_S=16V, V_{OD}=1.2V, V_R-V_I=30mV$       | 25      | -30  | -   | -12 | uA                |
| $I_{TD2}$    | 定时电流 2     | $V_S=16V, V_R$ 与 $V_I$ 短,<br>$V_{OD}=0.8V$ | 25      | 17   | -   | 37  | uA                |
| $I_O$        | 输出电流       | $V_{SC}=1.4V$                              | 25      | -100 | -   | -   | uA                |
|              |            | $V_{OS}=0.8V$                              | 80      | -75  | -   | -   |                   |
| $V_{SC\_ON}$ | $S_c$ 开启电压 | $V_S=12V$                                  | 25      | 0.7  | -   | 1.4 | V                 |
| $I_{SC\_ON}$ | $S_c$ 输入电流 | $V_S=12V$                                  | 25      | -    | -   | 5   | uA                |
| $I_{OSL}$    | 输出低电平电流    | $V_S=12V, V_{OSL}=0.2V$                    | -20~+80 | 200  | -   | -   | uA                |
| $V_{IC}$     | 输入钳位电压     | $V_S=12V, I_{IC}=20mA$                     | -20~+80 | 4.3  | -   | 6.7 | V                 |
| $V_{S\_OFF}$ | 锁存器关态电源电压  | -  | 25      | 0.5  | -   | -   | V                 |
| $T_{ON}$     | 动作时间       | $V_S=12V, V_R-V_I=0.3V$                    | 25      | 3    | -   | 4   | ms                |
| $V_{SM}$     | 最大电流电压     | $I_{SM}=7mA$                               | 25      | 20   | -   | 28  | V                 |

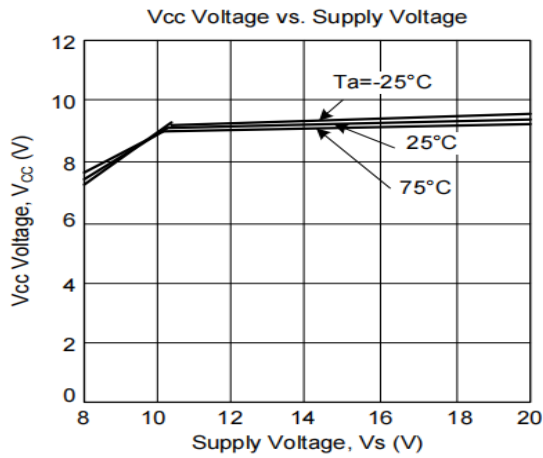
**6. 测试电路**


### 7. 功能框图

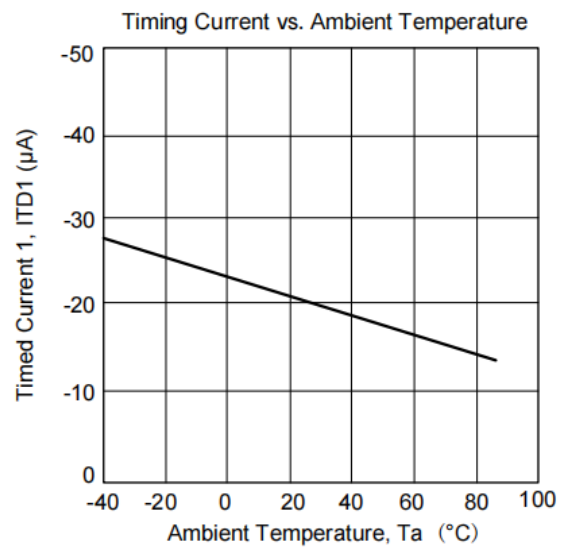
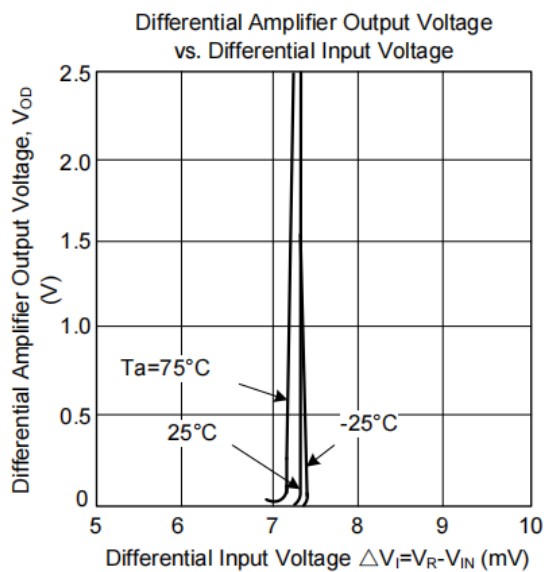
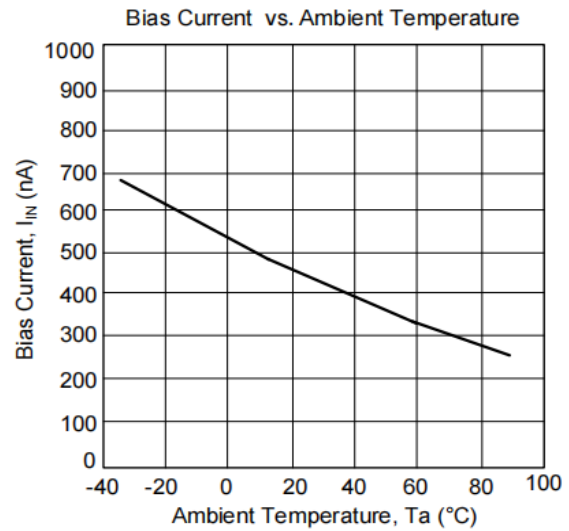
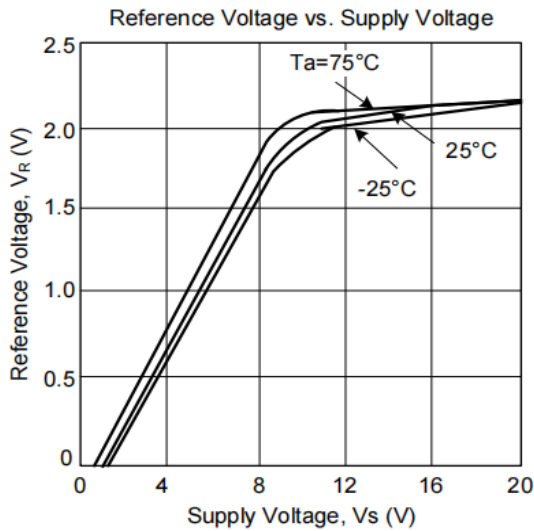
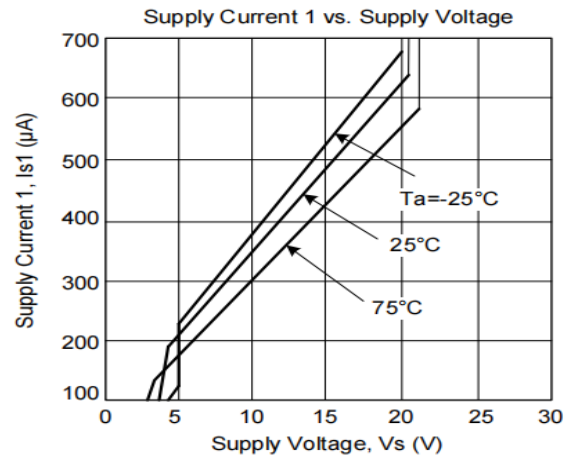


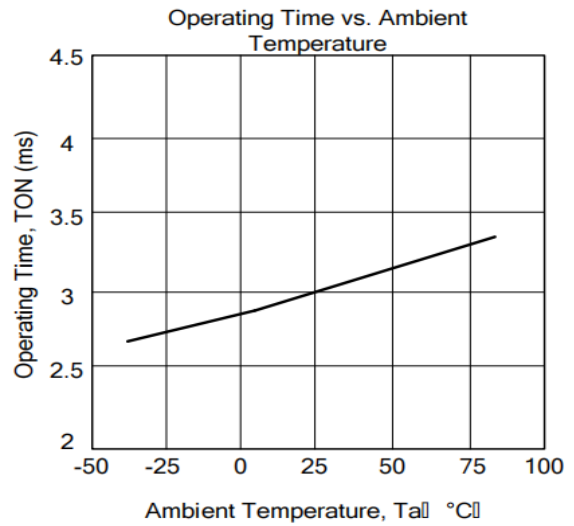
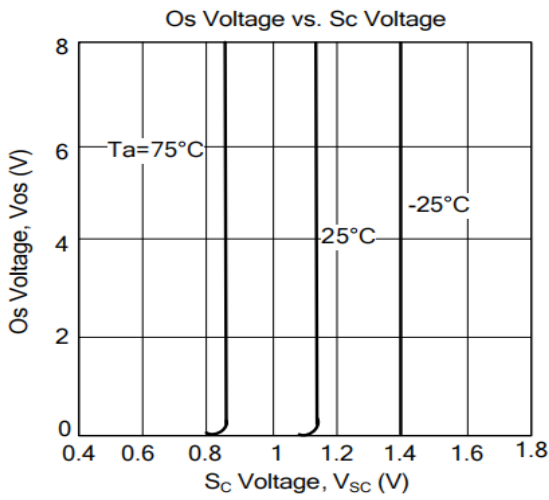
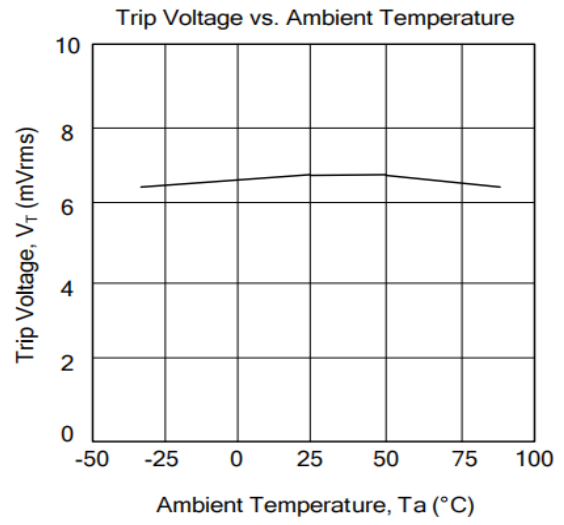
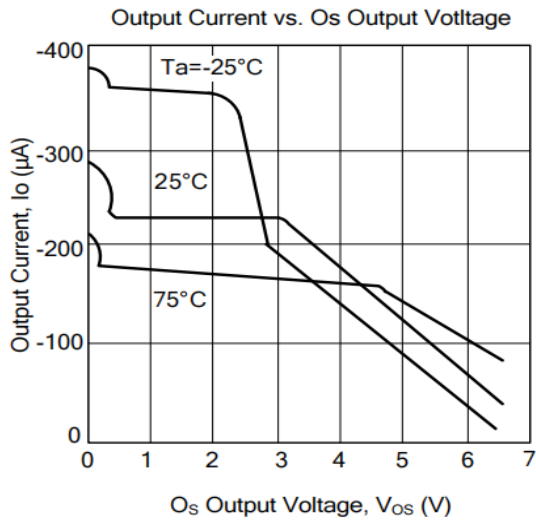
### 8. 应用线路图



**9. 典型特性**


Vcc voltage generates by the constant voltage circuit in IC.  
This is measured not by M54123L but by a special element.





## 10. 封装尺寸图

