

## 描述

MT7855BS 是一款高功率因数、非隔离 LED 驱动芯片。它通过采用浮地、高端检测，降压式开关电源的架构实现了全周期检测。MT7855BS 工作在准谐振模式，同时使效率和抗电磁干扰的性能都得到提升。

MT7855BS 通过内部集成的高压供电电路供电，无需启动电阻和供电二极管。MT7855BS 内置补偿电路，节省了 COMP 管脚及 COMP 电容。

MT7855BS 通过内部集成 THD 补偿电路，可以满足更低 THD 需求。

MT7855BS 内部集成了多重的保护功能，比如过压保护、过流保护、过温补偿等等，提高了可靠性，并且所有保护均具体自恢复功能。内置 600V 高压 MOSFET，精简了外围电路。

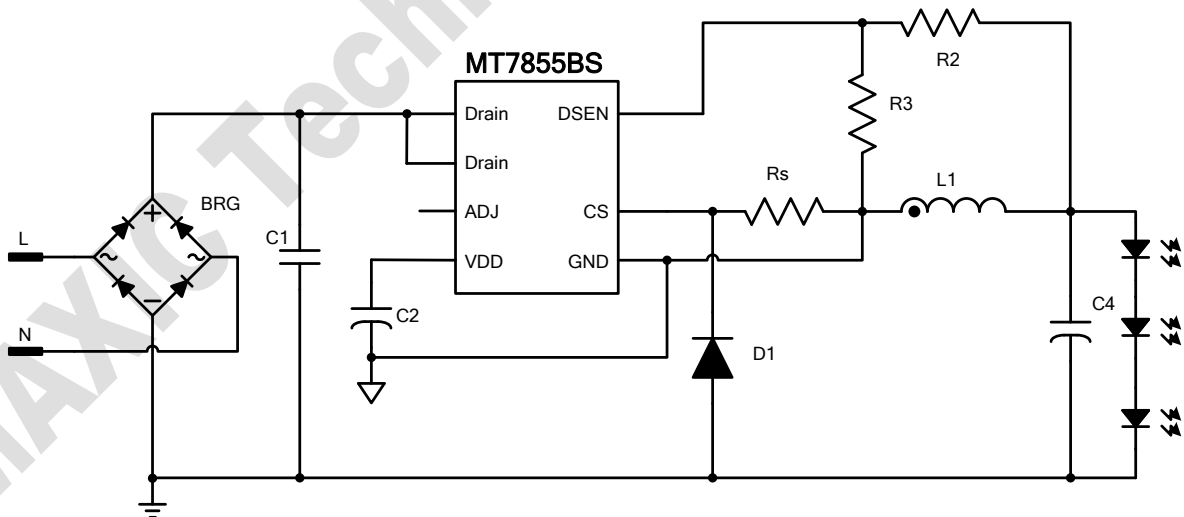
## 特性

- 单级功率因数调制（功率因数>0.9）
- 高压供电，无需启动电阻及供电电路
- 内置补偿电路，无需COMP电容
- 集成THD补偿电路，THD<15%
- 高次谐波失真抑制
- 高精度的LED输出电流（±3%）
- 优异的线性调整度和负载调整度（±2%）
- 准谐振工作模式
- 多重保护机制
- SOP7封装

## 应用

- E14/E27/PAR30/PAR38/GU10 灯具
- T8/T10 LED灯管
- 其他LED驱动应用

## 典型应用电路



**极限参数**

VDD 管脚电压	-0.3V ~ 30V
DRAIN 管脚电压	-0.3V ~ 600V
CS/DSEN/ADJ 管脚电压	-0.3V ~ 6V
焊接温度 (10 秒)	260°C
P <sub>DMAX</sub> (最大功耗)	0.8W
储存温度	-55°C ~ 150°C
结温 (T <sub>J</sub> )	150°C

**推荐工作条件**

工作电压	7.2V ~ 12V
工作温度 (环境)	-40°C ~ 125°C
输出功率 (环境温度≤70°C)	≤32W @176VAC~265VAC ≤24W @85VAC~265VAC

**热阻<sup>①</sup>**

内部芯片到环境 (R <sub>θJA</sub> )	128°C/W
PN 结到封装表面 (R <sub>θJC</sub> )	90°C/W

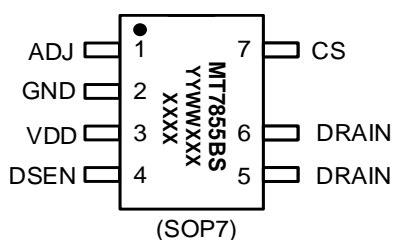
备注:

- ① R<sub>θJA</sub>, R<sub>θJC</sub> 的测定是在 TA = 25°C 低效导热性单层测试板上, 在自然对流条件下按 JEDEC 51-3 热计量标准进行测试。测试条件: 设备 PCB 安装在 2" X 2" FR-4 的基板上, 2oz 铜箔厚度, 顶层金属放置最小衬垫, 通过散热过孔与底层接地平面相连。

### 订购信息

订购型号	封装形式	包装形式	印章信息
MT7855BS	SOP7	编带 4,000 颗/盘	MT7855BS YYWWXXX XXXX

### 管脚排列



### 注释:

MT7855BS: 产品型号

Y: 年代码

W: 周代码

X: 内部代码

### 管脚描述

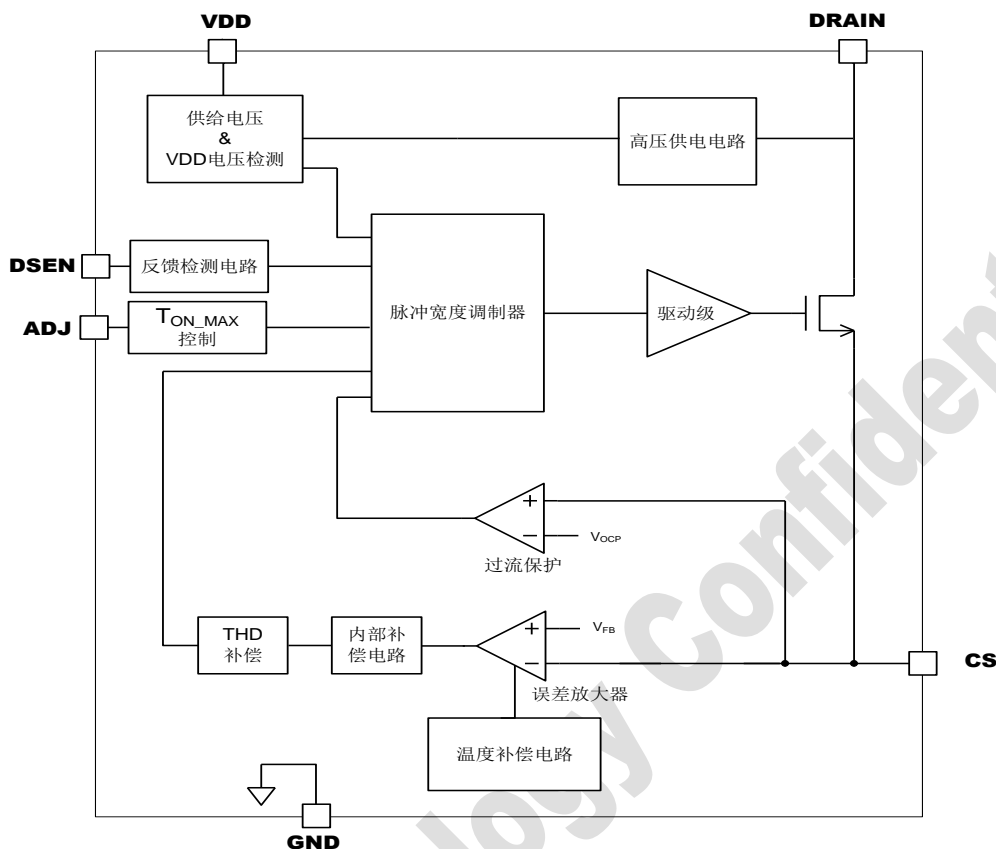
名称	管脚号	描述
ADJ	1	$T_{ON\_MAX}$ 调节引脚。悬空时, $T_{ON\_MAX}$ 为最大值。
GND	2	芯片地。
VDD	3	电源脚。
DSEN	4	反馈电压。通过电阻分压器连接到LED输出端或者辅助绕组以反映输出电压。
DRAIN	5,6	内部功率 MOSFET 的漏极,同时也是高压供电电路输入端。
CS	7	内部功率 MOSFET 的源极, 电流检测管脚。

**电气参数**

(测试条件: 除非特别指定,  $V_{DD}=12V$ ,  $T_A=25^{\circ}C$ )

符号	参数	测试条件	最小值	典型值	最大值	单位
<b>启动 (VDD 管脚)</b>						
$V_{STP}$	启动电压	VDD 电压从 0V 升压	10.8	12	13.2	V
UVLO	低压保护	VDD 电压从 ( $V_{STP}+1V$ ) 降压	7	8	9	V
$I_{STP}$	启动电流	VDD=12V	15	30	50	$\mu A$
<b>供给电流</b>						
$I_Q$	静态电流		0.33	0.4	0.5	mA
<b>控制环路 (DSEN 脚)</b>						
$V_{REF-FB}$	反馈环路的参考电压	闭环测试	194	200	206	mV
OVP	DSEN 管脚的过压保护阈值		3.0	3.2	3.5	V
LEB1	DSEN 管脚的前端消隐时间		1.56	2	2.44	$\mu s$
MinT	最小开关周期		7.8	10	12.2	$\mu s$
$T_{OFF\_MAX}$	最大截止时间		195	250	305	$\mu s$
$T_{ON\_MAX}$	最大导通时间	参考“ $T_{ON\_MAX}$ 调节”	21	27.5	35	$\mu s$
<b>电流检测 (CS 脚)</b>						
OCP	CS 管脚的过流保护阈值		1.3	1.4	1.5	V
LEB2	CS 管脚的前端消隐时间		240	300	360	ns
<b>热保护</b>						
$T_{Trig}$	温度补偿折转点		142.5	150	157.5	$^{\circ}C$
<b>高压功率 MOSFET (DRAIN 脚)</b>						
$R_{on}$	内部高压功率管导通阻抗	$V_{GS}=10V/I_{DS}=1.0A$		1.9		$\Omega$
$BV_{DSS}$	击穿电压	$V_{GS}=0V/I_{DS}=250\mu A$	600	650		V

内部框图



功能描述

MT7855BS 内置补偿电路，节省了 COMP 管脚及外置 COMP 电容，完全避免了板级漏电或者干扰引起的对 COMP 脚的影响。启动速度更快。

MT7855BS 内部集成了自适应 THD 补偿电路，补偿值会根据工作模式自动调节，无需增加外部补偿电路，即可使总谐波失真低于 15% @220Vac。同时有效降低奇次谐波分量，能轻松满足奇次谐波失真标准 IEC61000-3-2 的要求，并且对电感的感值不敏感，电感可以在很宽范围内任意选取。

恒流控制

MT7855BS 通过检测电感电流精确地调节 LED 电流。LED 电流可以通过以下方式设定：

$$I_{LED} = \frac{V_{FB}}{R_S}$$

式中  $V_{FB}$  (=200mV) 是内部参考电压， $R_S$  是外部的电流检测电阻（参见第 1 页应用电路图）。

启动与高压供电

MT7855BS 内部集成了高压供电电路，通过母线电压从芯片的 DRAIN 端直接给 VDD 充电，无需启动电阻和供电二极管。在上电启动过程中，VDD 电容通过高压供电电路充电。当 VDD 电压达到 12V 时，内部控制电路开始工作。

当 VDD 电压下降到 8V 以下，系统进入欠压保护状态，这时功率 MOSFET 停止开关并保持关闭。MT7855BS 正常工作后，芯片控制内部高压供电电路的充、放电动作，当 VDD 电压超过 12V 后，停止供电；当 VDD 电压小于 11.5V 后，恢复供电。因此芯片在正常工作时的 VDD 电压在 12V 上下浮动。

反馈检测

在每个开关周期中，PWM 脉冲处于关断状态时，电感电压通过分压电阻串被反馈到 DSEN 脚，用

作开关逻辑的控制、过压保护和短路保护等。

DSEN 管脚通过电阻分压网络检测电感电压。为了减小噪声干扰，反馈电压的采样窗口被设定在功率 MOSFET 关断后的 2us 时，如图 1 所示。

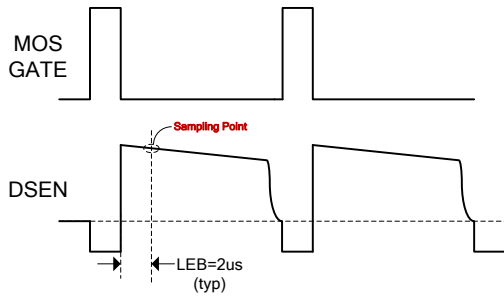


图 1、反馈电压检测

### 打嗝模式

MT7855BS 在检测到任何异常状态后，比如过压、短路等，都会进入到打嗝模式，这时 PWM 脉冲信号被关闭。并且 MT7855BS 的静态电流下降到更低的值（大约 100μA），内部高压供电电路继续给 VDD 供电，持续大约 400ms，之后内部高压供电电路停止供电，芯片对 VDD 电容放电，一直到 VDD 电压低于欠压保护阈值。然后 MT7855BS 进入下一个启动过程。当异常的状态消除后，MT7855BS 就会在下一个启动过程之后进入到正常的恒流控制模式，实现自恢复。

打嗝模式使系统在异常状态下保持极低的功耗，从而增强了系统的可靠性。

### 过压保护

MT7855BS 内部集成了过压保护功能：当 DSEN 管脚电压在 1ms 内，3 次出现高于 3.2V 时（请参考“反馈检测”），MT7855BS 进入打嗝模式。LED 电压的过压阈值可以通过如下公式计算得到（请参考第 1 页中的应用电路图）

$$V_{OUT\_OV} = 3.2 \times \left(1 + \frac{R2}{R3}\right)$$

### 短路保护

如果在 12 到 16ms 内连续触发 MaxOFF，短路保护就会被触发。然后 MT7855BS 就会进入打嗝模式。

### 过流保护

在每一个开关周期，CS 脚的电压超过 1.4V，MT7855BS 就会立即关闭功率 MOSFET。这种逐周期限流模式可以很好的保护相关的功率器件，比如功率 MOSFET、电感等。

### 温度补偿

当 MT7855BS 结温达到 150°C (±7.5°C) 时，芯片内部的温度补偿电路开始随温度的升高迅速减小输出电流，从而使整个系统的温度下降。当芯片结温低于 150°C (±7.5°C) 后，系统的输出电流将恢复至正常状态。此温度补偿技术在保护芯片的同时，避免了 LED 的闪烁。

### T<sub>ON\_MAX</sub> 调节

通过调节 ADJ 脚对地电阻 R<sub>ADJ</sub> 与 DSEN 脚对地电阻 R<sub>DSEN</sub> 的比值，可以设置 T<sub>ON\_MAX</sub> 的大小（如下图 2 所示）。

R <sub>ADJ</sub> /R <sub>DSEN</sub> 的比值	T <sub>on_max</sub> (μs)
0	4.9
1.5	5.5
2.5	6.1
3.5	7.0
4.5	8.1
5.5	9.8
6.5	12.2
∞	27.5

其中 R<sub>DSEN</sub> 是 DSEN 脚连接的总等效电阻，在第一页的应用电路上，是 R2 和 R3 的并联值。由于 R2 远远大于 R3，R<sub>DSEN</sub> 近似等于 R3。

受到 T<sub>ON\_MAX</sub> 的限制，当输入母线电压低于某一个阈值时，输出电流开始下降。T<sub>ON\_MAX</sub> 越小，则输出电流下降对应的输入母线电压阈值越高。

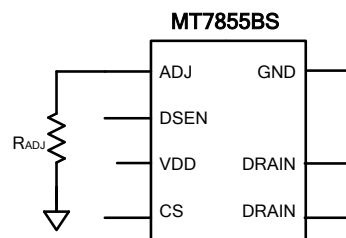
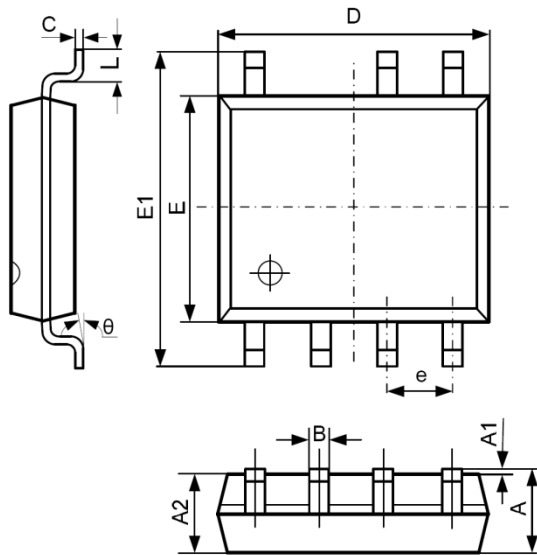


图2、 $T_{ON\_MAX}$  调节

封装信息

SOP-7 PACKAGE OUTLINE AND DIMENSIONS



SYMBOL	DIMENSION IN MILLIMETERS		DIMENSION IN INCHES	
	MIN	MAX	MIN	MAX
A	1.350	1.750	0.053	0.069
A1	0.100	0.250	0.004	0.010
A2	1.350	1.550	0.053	0.061
B	0.330	0.510	0.013	0.020
C	0.190	0.250	0.007	0.010
D	4.700	5.100	0.185	0.201
E	3.800	4.000	0.150	0.157
E1	5.800	6.300	0.228	0.248
e	1.270 TYP		0.050 TYP	
L	0.400	1.270	0.016	0.050
theta	0°	8°	0°	8°

重要声明

- 在任何时候，美芯晟科技（北京）有限公司（美芯晟）保留在没有通知的前提下，修正、更改、增补、改进和其它改动其产品和服务，和终止任一产品和服务的权利。客户在下单前，应该获取最新的相关信息，也应该确认该信息是最新的和完整的。所有被卖出的产品，均受到在确认订单时所提供的美芯晟的销售条款和条件的制约。
- 在没有美芯晟的书面认可的条件下，禁止复制、抄写、传播和复印本文档。
- 美芯晟仅对其芯片产品质量负责，并保证在芯片销售实际发生之时其产品性能满足指标要求。客户应在使用美芯晟器件进行设计、生产产品时，提供稳妥可靠的设计和措施以减小产品应用的相关风险。

MAXIC Technology Confidential