

12	13	14	15
MAPX	MODIFICATION	DATE	APPROVE

规格说明:Specifications:

电气特性:Electrical:

1. 额定电流:Current Rating
1.5A/contact terminal
2. 额定电压:Voltage Rating
30V DC
3. 接触阻抗>Contact Resistance
30 milliohms MAX
4. 耐电压:Dielectric Withstanding Voltage:
500 V AC AT Sea Level
5. 绝缘阻抗:Insulation Resistance:
1000MEGA ohms MIN

物理性能:Mechanical:

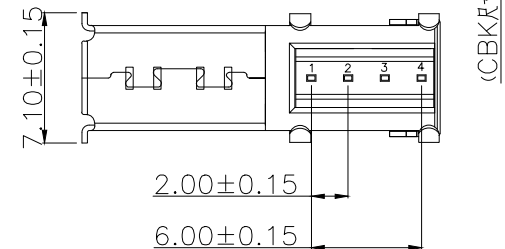
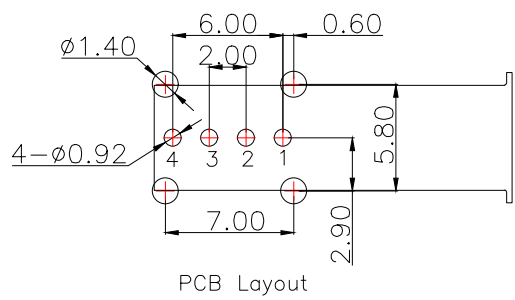
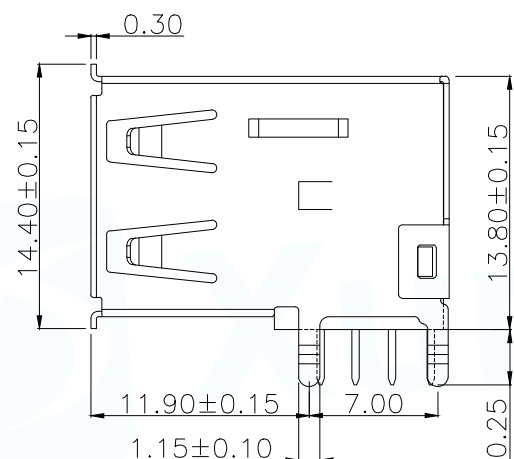
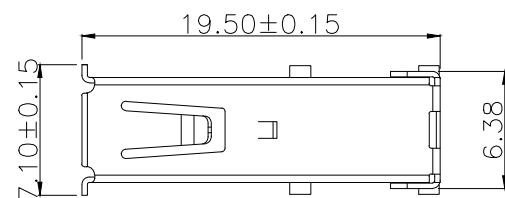
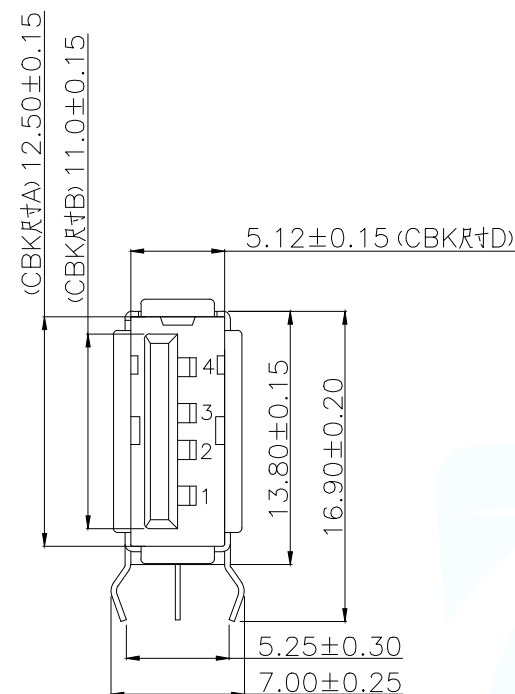
1. 插拔力:Connector Mate and Unmate Force
Mate force:3.57kgf(MAX)
Unmate force:1.02kgf(MIN)
2. 端子保持力:Terminal Retention
1.2kgf(MIN)

原材料:Material:

1. 塑胶:Housing:
High Temperature Thermoplastics,
UL 94V-0 PBT White
2. 端子>Contact:Copper Alloy C2680
3. 外壳:Shell: Copper Alloy C2680/SPCC

电镀:Finish:

1. 端子>Contact: Plated Gold in Mating Area;
Tin On Solder Tails
2. 外壳:Shell:
Nickel Plating



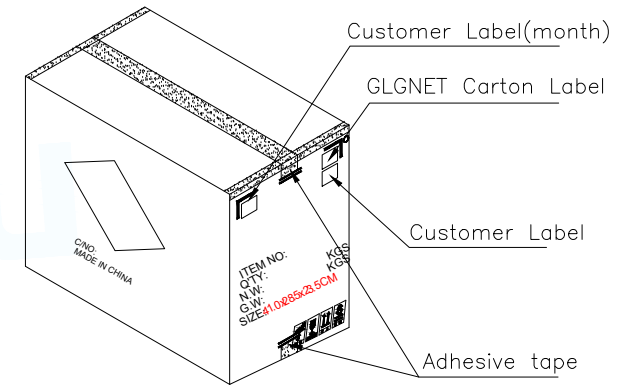
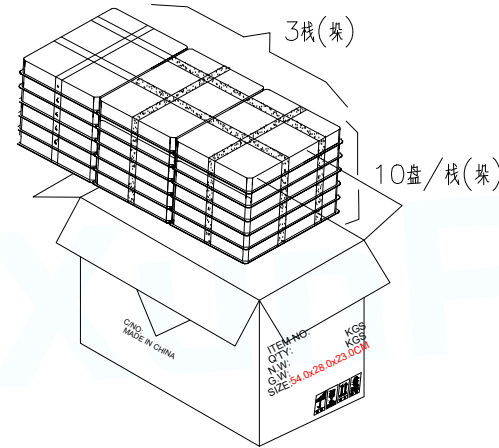
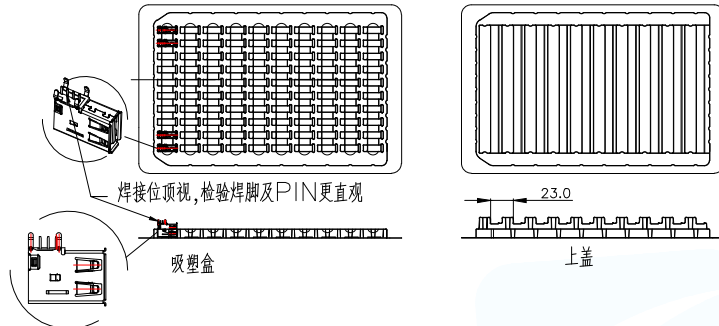
MANUFACTURE DWG		东莞市讯普电子科技有限公司 DongGuan XunPu Electronics Co.,Ltd	
UNLESS OTHERWISE SPECIFIED TOLERANCES			TITLE:USB AF 2.0 侧插连接器弯脚加塞 13.8高
			PAR USB-226-BRY
DECIMALS:	ANGLES:		DWN Lucas
.X:±0.30	X':±5'		CHKD Ethan
.XX:±0.20	X.X':±2'	APVD Jacob	SCALE1:1 UNIT:MM
.XXX:±0.10		CUSTOMER COPY	SIZE:A4 SHEET:1F1 REV:A

12	13	14	15
MAPX	MODIFICATION	DATE	DRAW

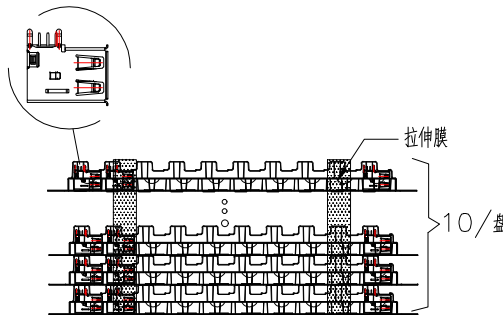
步骤1:将好的产品放入指定的托盘内,每盘放100PCS
放满后盖上吸塑盒上盖.

步骤3:将固定好的一栈(垛)产品放入纸箱,
(见下图).

步骤4:外箱规格及外箱标签贴附要求
(客户指定要求之标签及规格参照“客户包装规范”)



步骤2:将10盘产品叠为一(垛)栈,
使用拉伸膜双十字型固定好.



包装规范

MANUFACTURE DWG		东莞市讯普电子科技有限公司 DongGuan XunPu Electronics Co.,Ltd			
UNLESS OTHERWISE SPECIFIED TOLERANCES			TITLE:USB AF 2.0 侧插连体弯脚加塞 13.8高		
DECIMALS:	ANGLES:		PAR	USB-226-BRY	
.X:±0.30	X.°:±5°		DWN	Lucas	
.XX:±0.20	X.X°:±2°		CHKD	Ethan	
.XXX:±0.10			APVD	Jacob	
		CUSTOMER COPY	SCALE:1:1	UNIT:MM	
			SIZE:A4	SHEET:1F1	REV:A