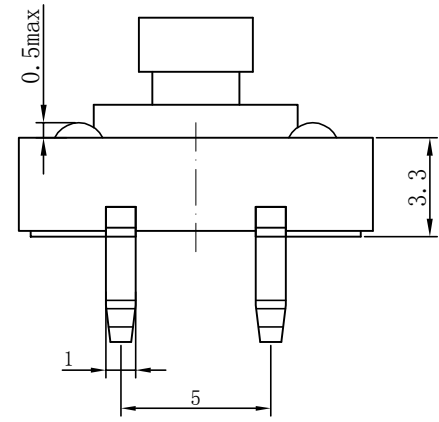
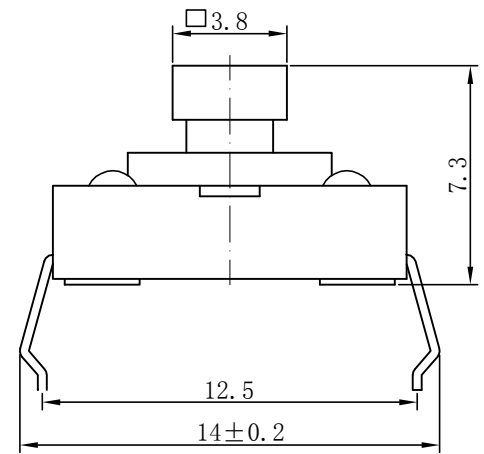
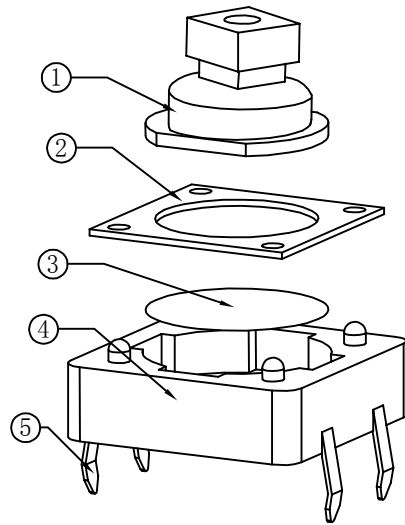
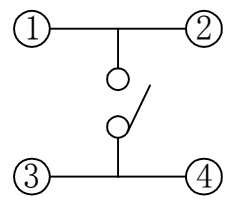


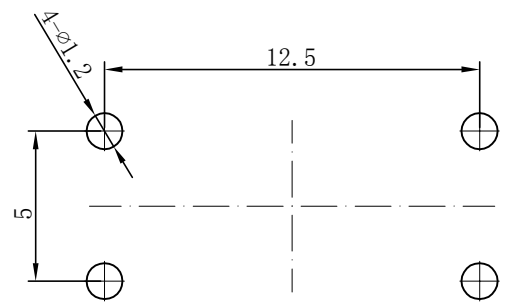
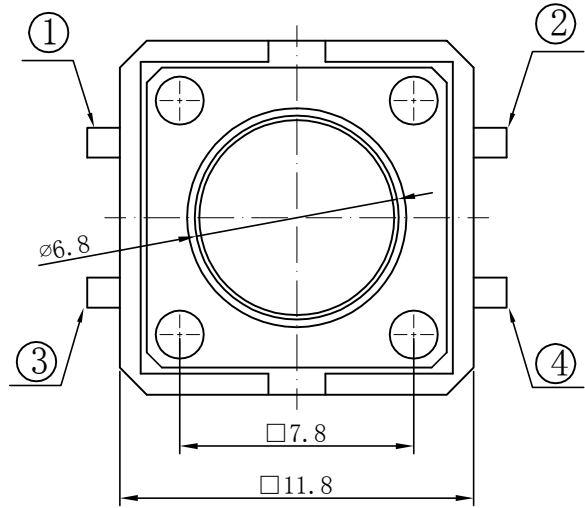
版次 REV	更改单号 Revise No	制图绘图 DESCRIPTION	日期 Date
A			
B			
C			



- 技术参数:
1. 做用温度: -25~+85℃;
 2. 额定负荷: DC 12V 50mA;
 3. 接触电阻: ≤50mΩ;
 4. 绝缘电阻: ≥100MΩ;
 5. 耐压: AC250V(50Hz)/min;
 6. 动作力: 250±50g;
 7. 使用寿命: 50000次;
 8. 未注尺寸公差参照下面表格。



电路图



PCB线路板安装图(±0.1)

A

深圳市逸致电子有限公司 Shenzhen Yizhi Electronics Co., LTD						名称 Denomination:		轻触开关 TACT SWITCH			
未注公差 General tolerance						设计 Design:		型号 Part no.:		YZA-107	
.X ±0.20 X° ±1°						校对 Check:		单位 Unit: mm		图幅 DIN	
.X ±0.15 .X° ±0.5°						审核 Auditing:		重量 Weight		图幅 Sheet of	
.XX ±0.05 .XX° ±0.1°						批准 Approve:		比例 Scale		版次 REV	
.XXX ± .XXX° ±										A/0	
5	嵌件	1	H62Y 黄铜 T=0.30	Ag							
4	底座	1	PPA	黑							
3	簧片	1	不锈钢/复合银	Ag							
2	盖板	1	冷轧钢带	Cu/Sn							
1	方头按钮	1	PPA	黑							
序号	名称	数量	材料	镀层/颜色	备注						
1	2	3	4	5	6						